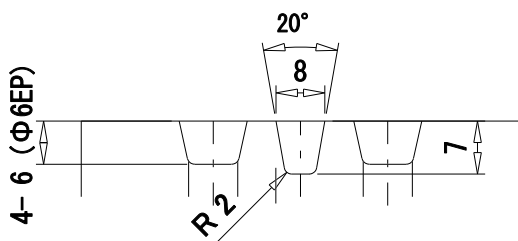
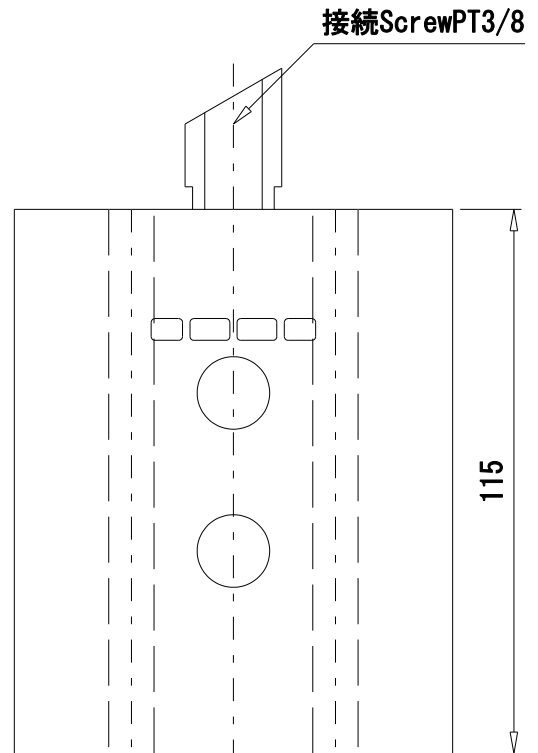
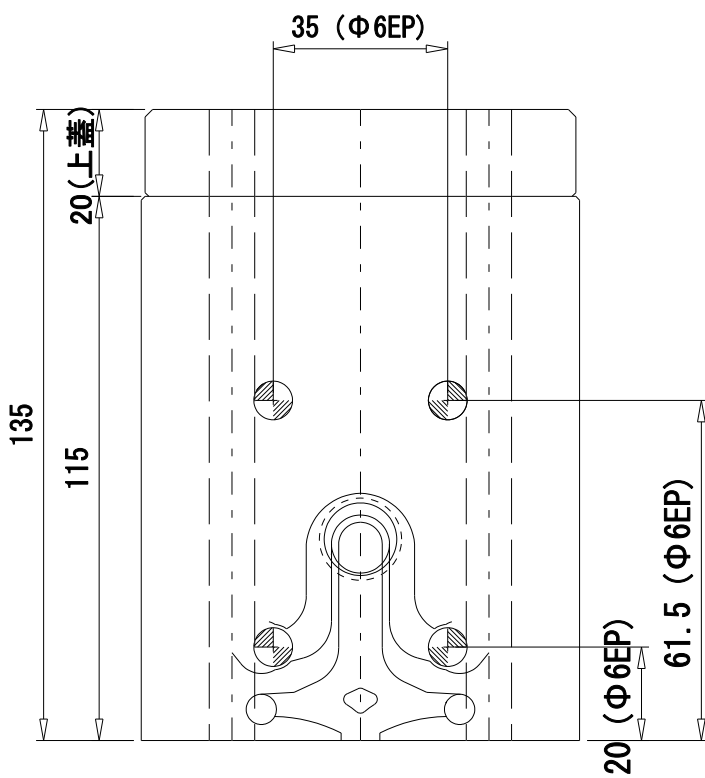
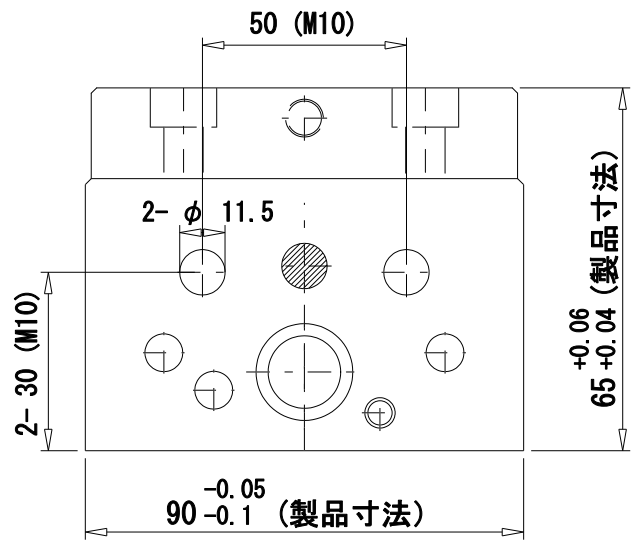
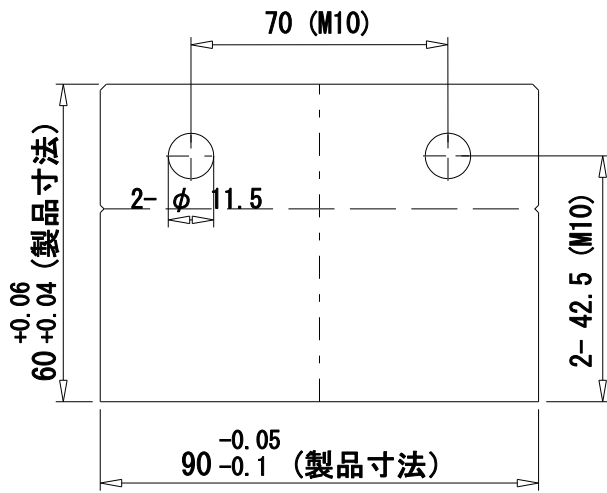


042取付関係図

可動Disc Spring



特許登録品

| | | | |
|----|---------------------|----|----------|
| 品名 | 真空Valve | | |
| 品番 | 042-S-Haba90-CH | | |
| 処理 | 窒化 | | |
| 材質 | SKD61 | 硬度 | Hrc48~49 |
| 図番 | J M T C S O 4 2 - 1 | | |

製造元: 株式会社 JAPAN MOLD TRADE