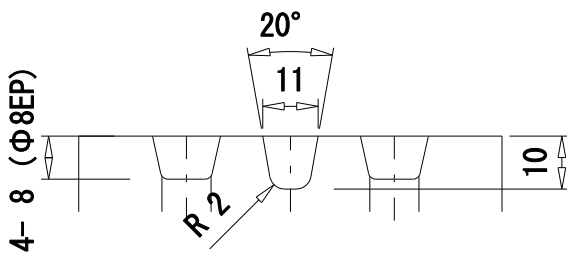
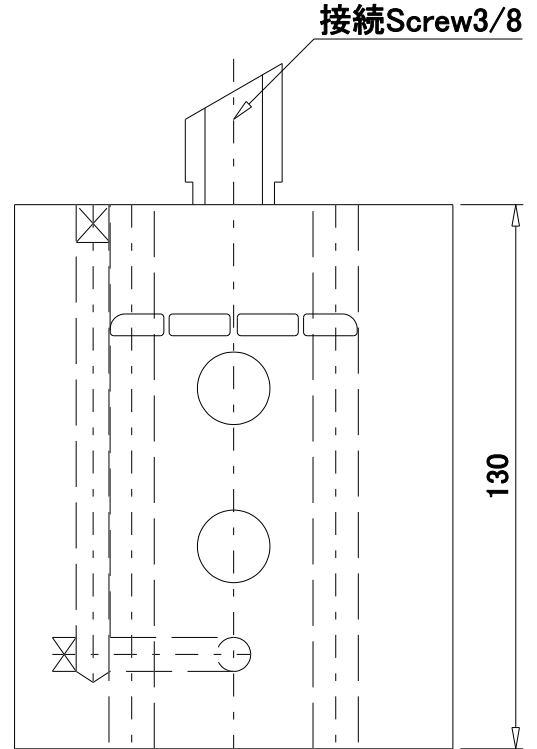
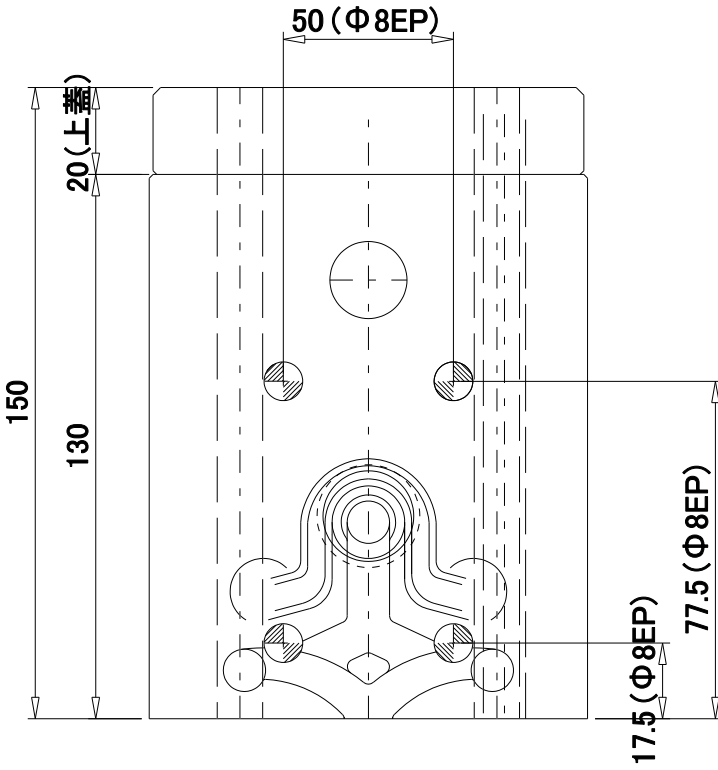
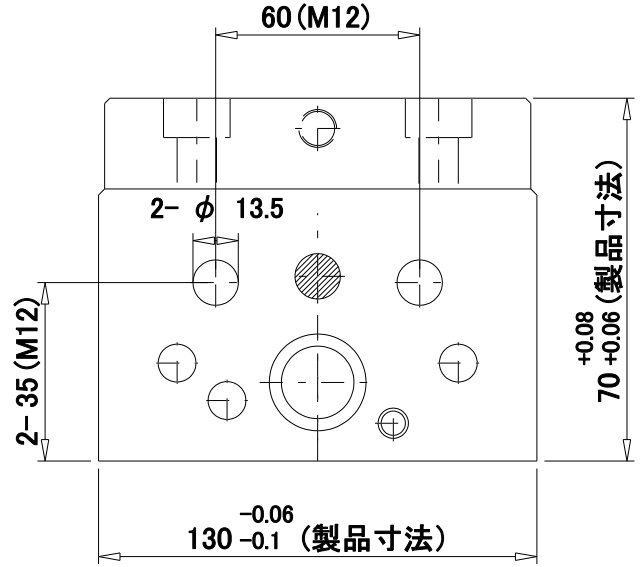
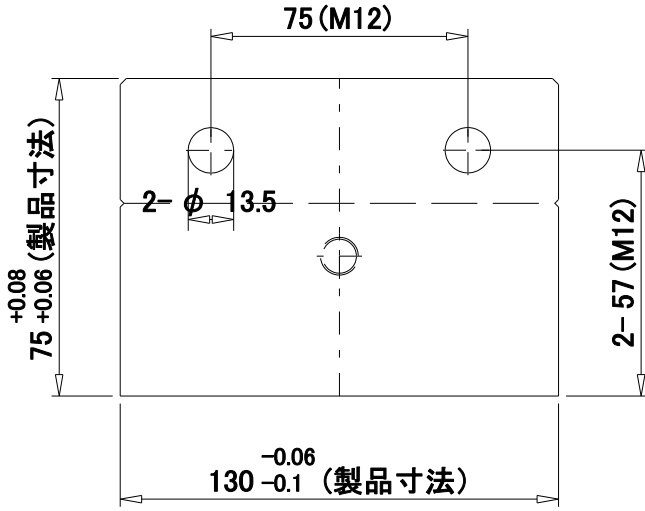


082取付関係図

可動Disc Spring

適用Machine ~650t

Plunger-Tip $\Phi 80 \sim \Phi 100$



特許登録品

品名	真空Valve		
品番	082-S-Haba130-CH		
処理	窒化		
材質	SKD61	硬度	Hrc48~49
図番	J	M	TCS082-1

製造元: 株式会社 JAPAN MOLD TRADE