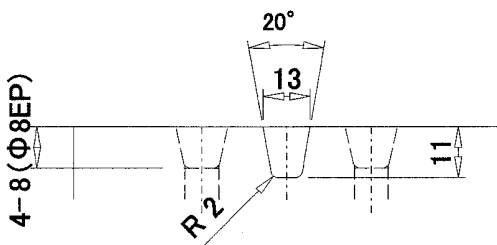
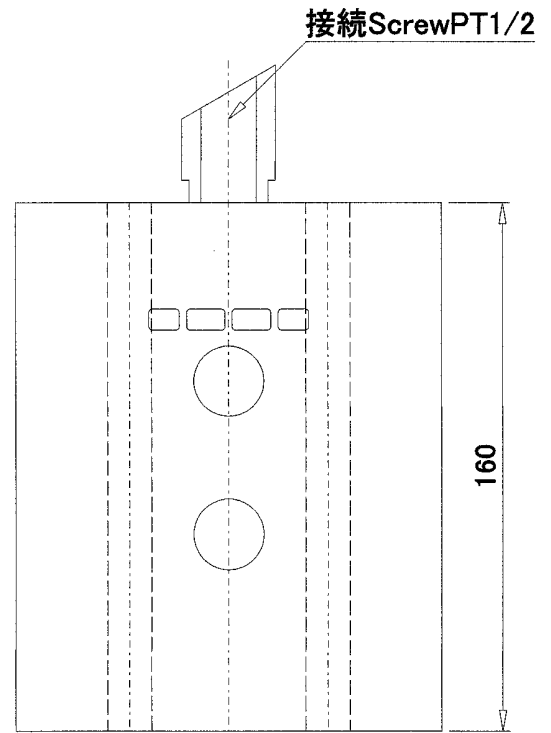
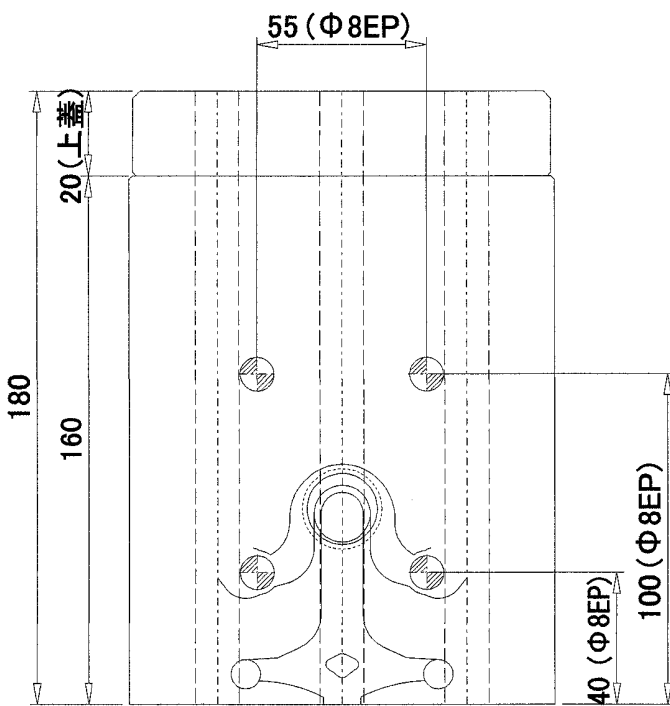
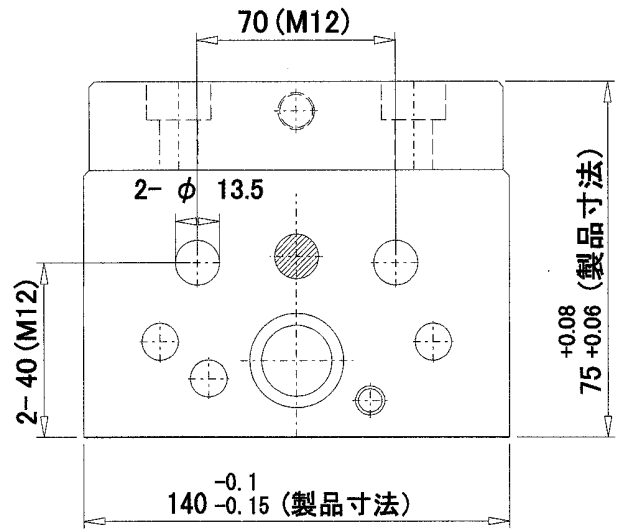
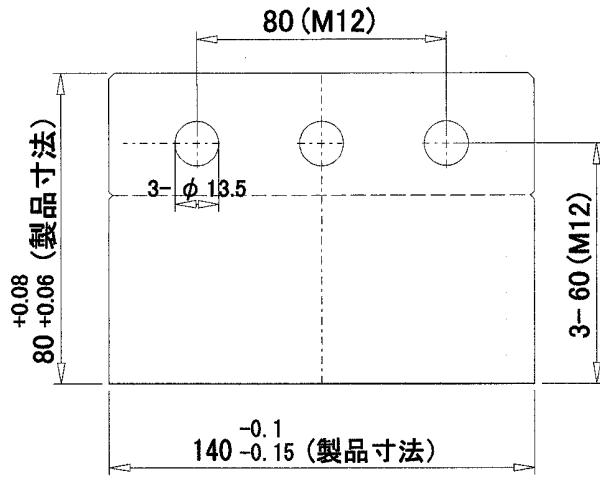


115取付関係図

可動Disc Spring



特許登録品

品名	真空Valve				
品番	115-S-Haba140-1				
処理	窒化				
材質	SKD61	硬度	Hrc48~49		
図番	J	M	T	C	S 1 1 5 - 2

製造元：株式会社 JAPAN MOLD TRADE