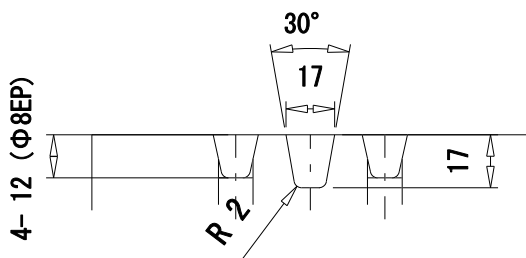
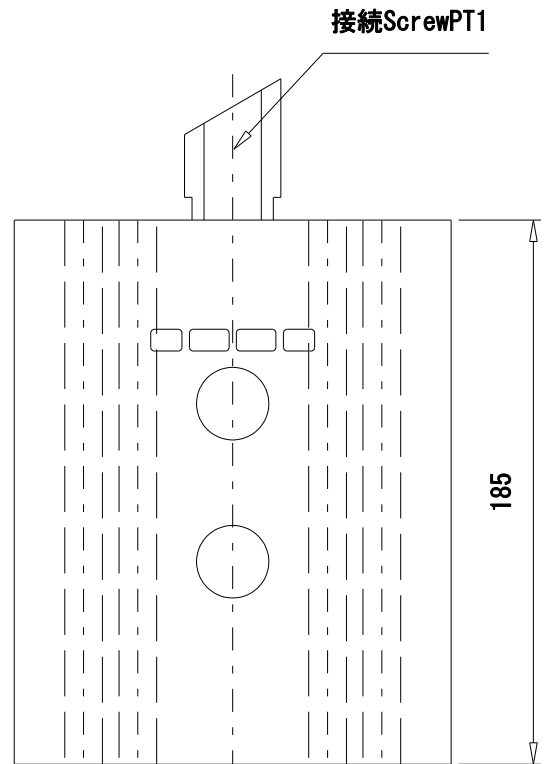
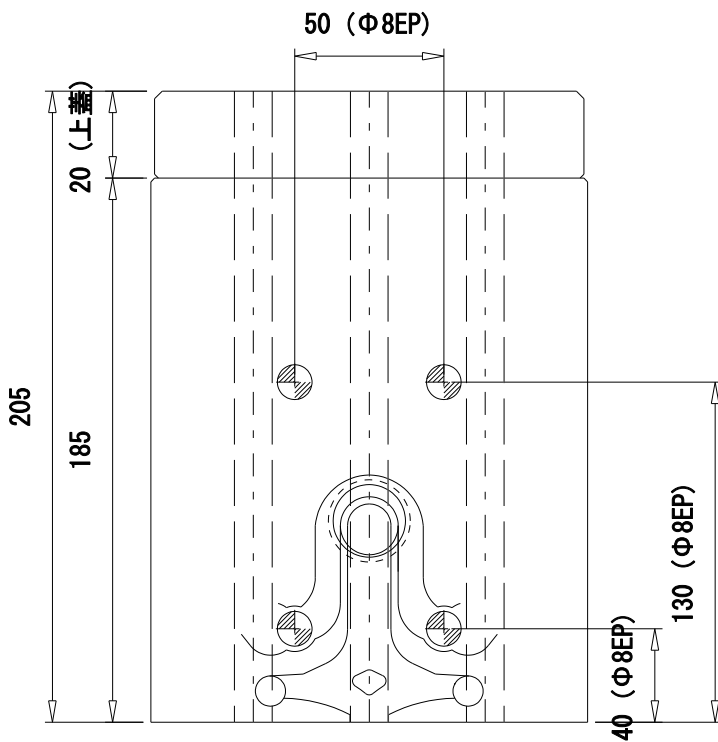
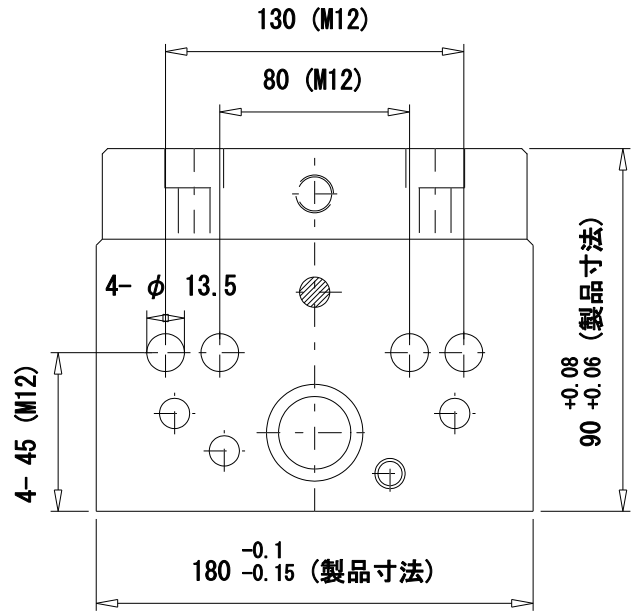
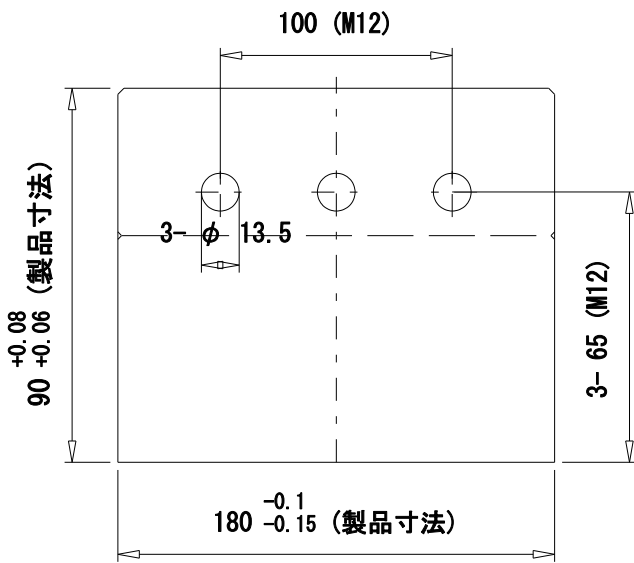


210取付関係図

可動Disc Spring



特許登録品

品名	真空Valve				
品番	210-S-Haba180-01				
処理	窒化				
材質	SKD61	硬度	Hrc48~49		
図番	J	M	T	C	S 210-1

製造元: 株式会社 JAPAN MOLD TRADE