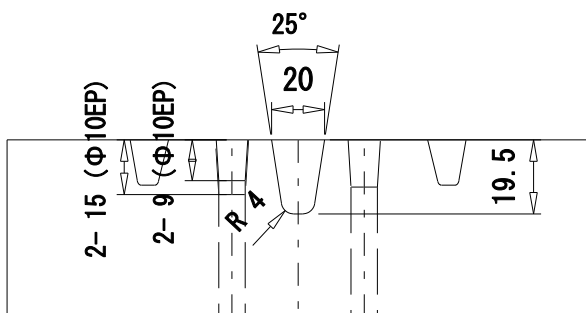
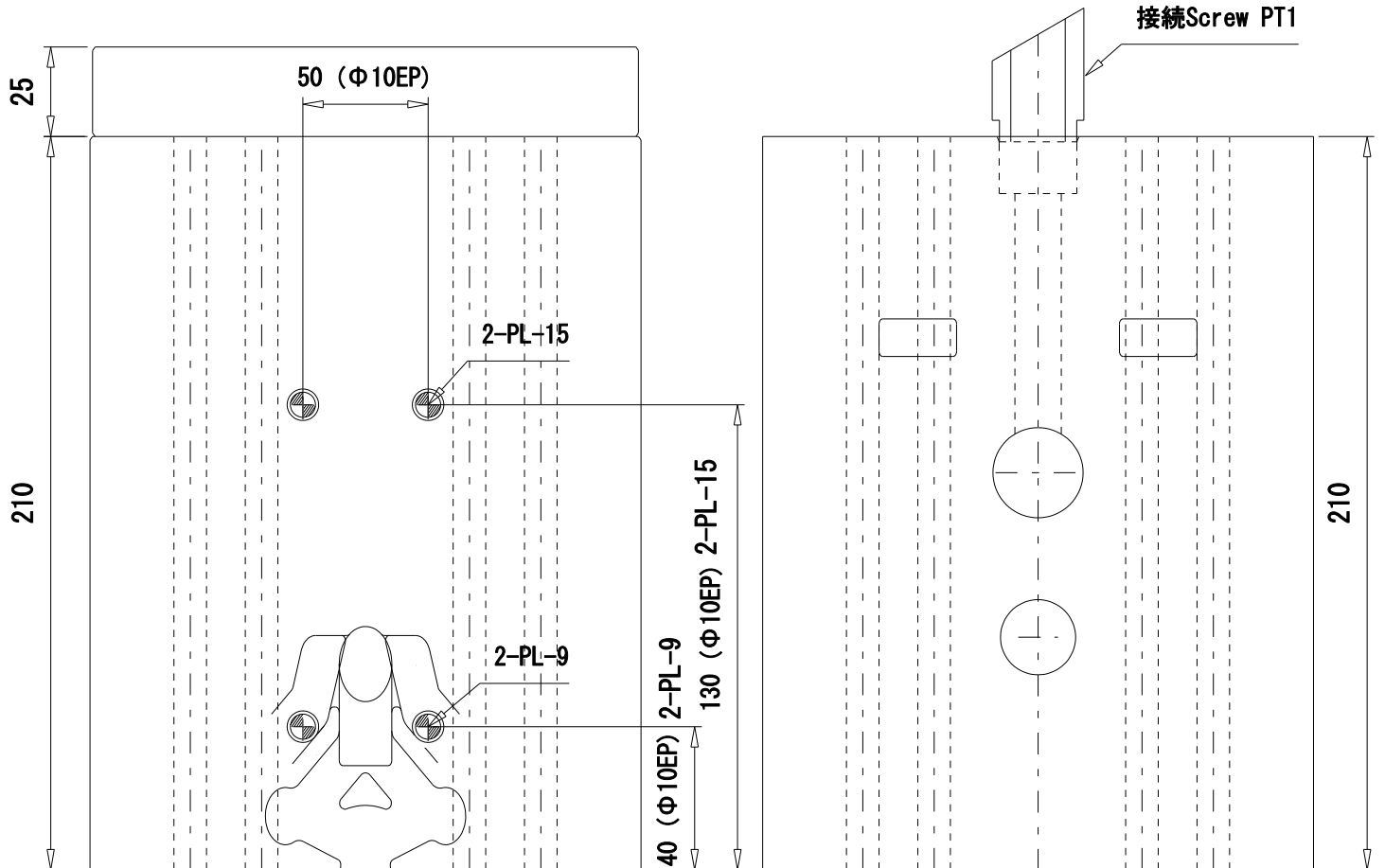
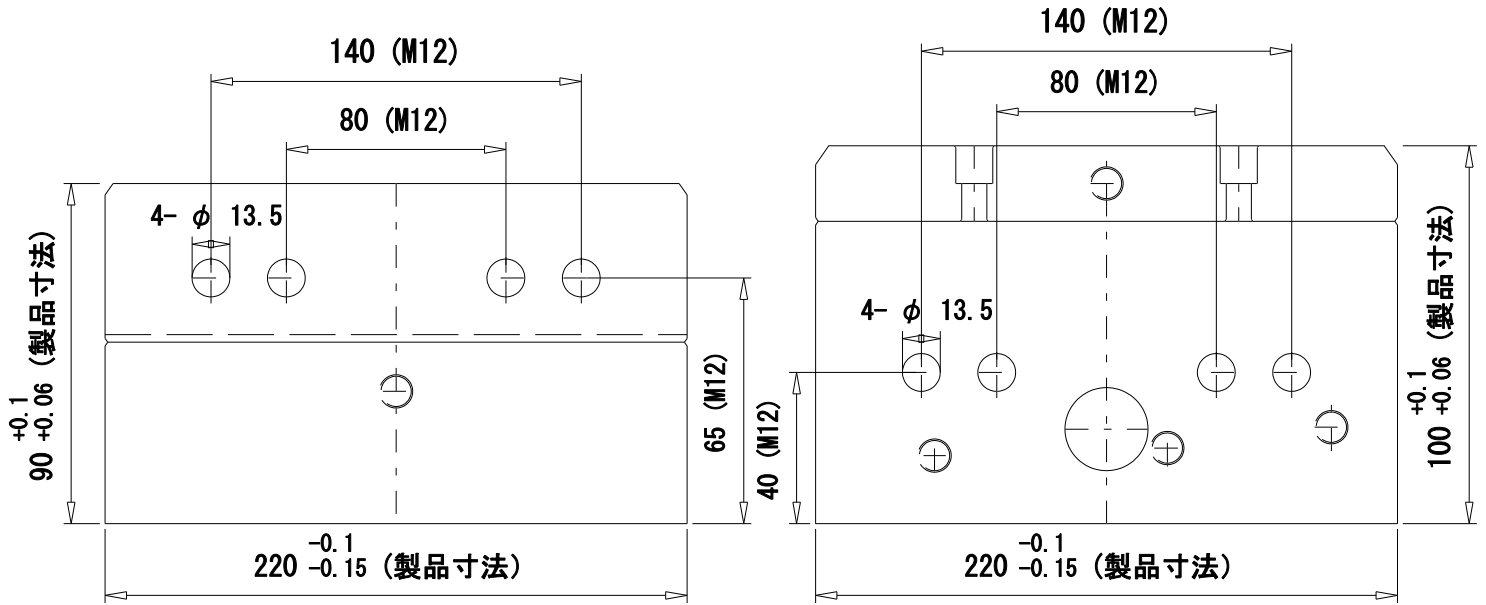


300取付関係図

可動Disc Spring

適用Machine ~3000t

Plunger-Tip $\Phi 140 \sim \Phi 170$



特許登録品

品名	真空Valve			
品番	300-S-Haba220			
処理	窒化			
材質	SKD61	硬度	Hrc48~49	
図番	J	M	T	C S 3 0 0

製造元：(株) JAPAN MOLD TRADE