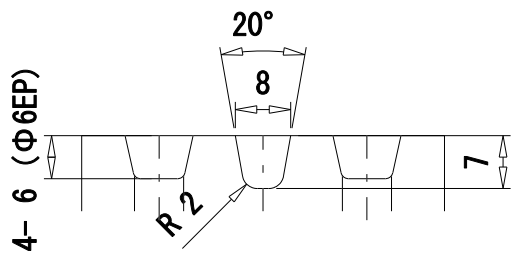
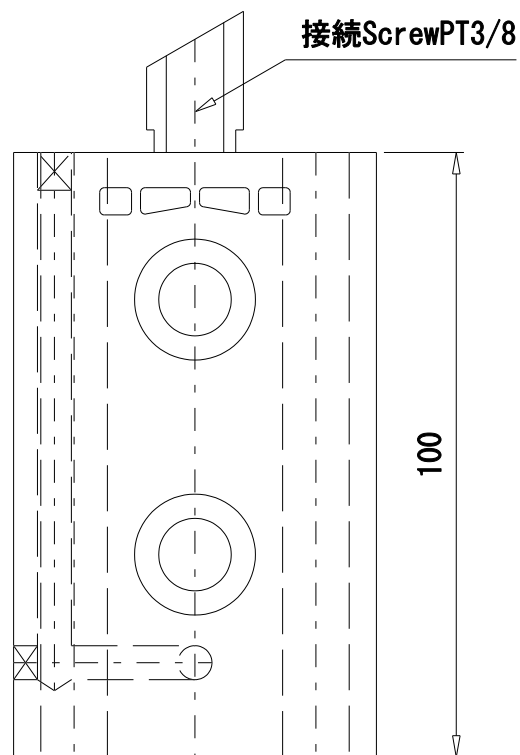
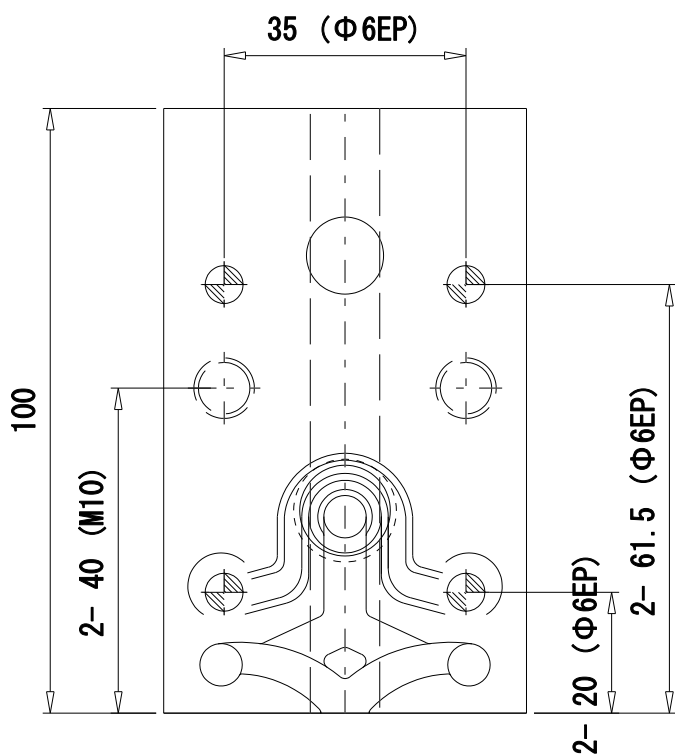
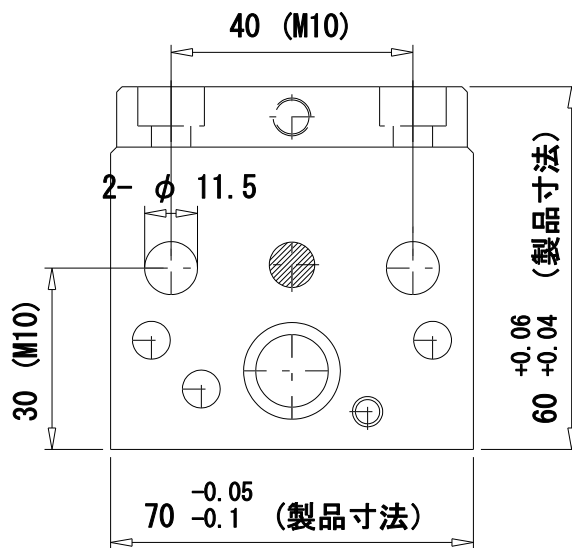
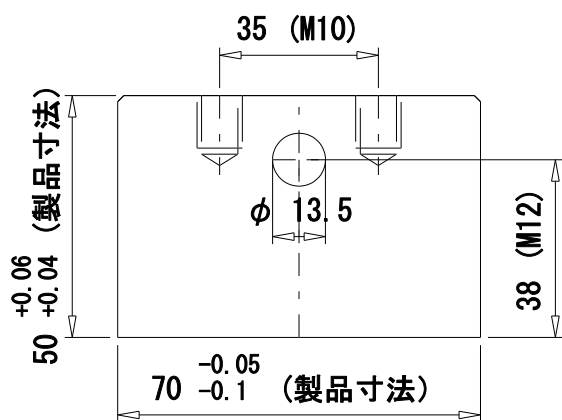


042取付関係図

適用Machine ~350t

Plunger-Tip~ $\phi 70$



特許登録品

品名	真空Valve	
品番	JMT042	
処理	窒化	
材質	SKD61	硬度 Hrc48~49
図番	J M T C 0 4 2 - 1	

製造元：(株) JAPAN MOLD TRADE