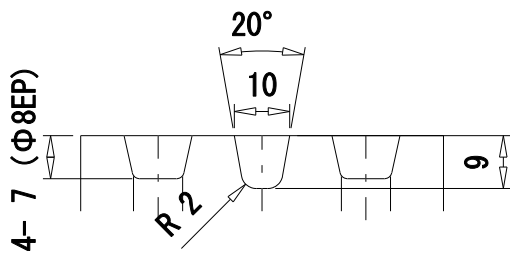
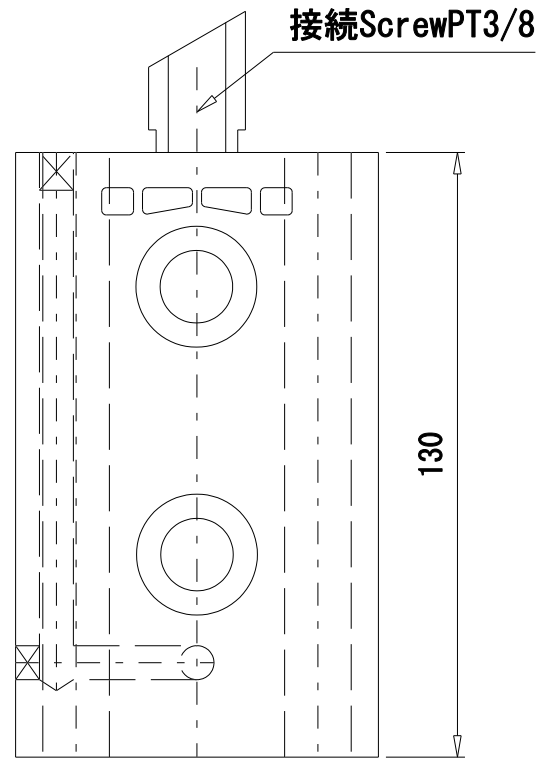
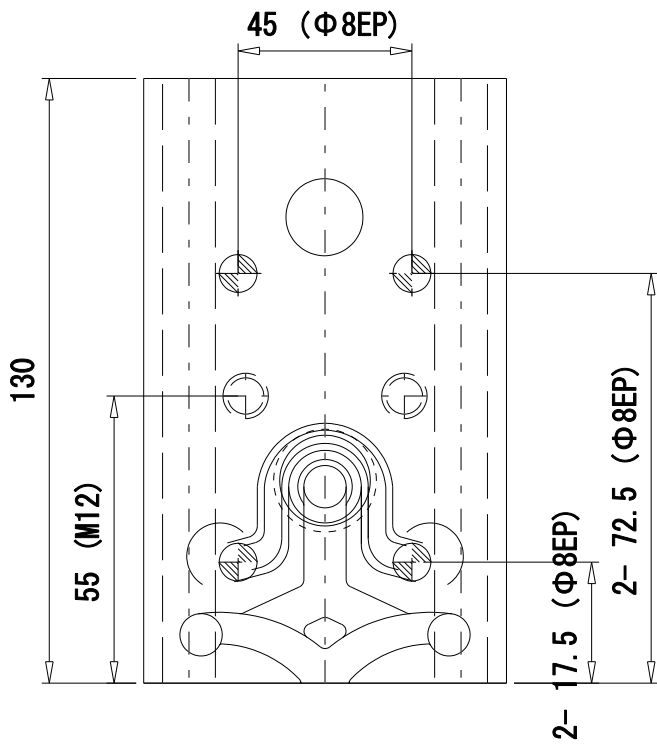
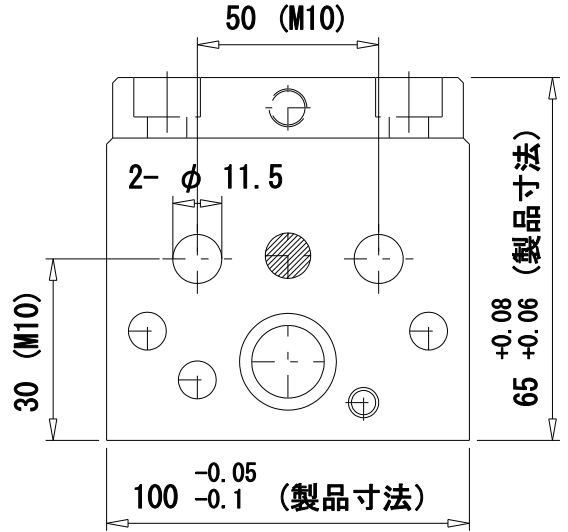
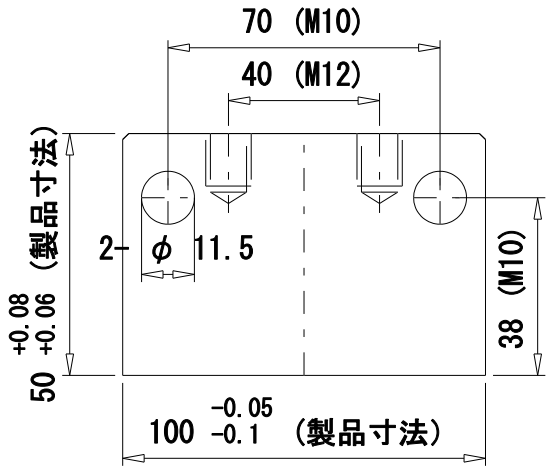


060取付関係図

適用Machine ~500t
Plunger-Tip $\Phi 70 \sim \Phi 80$



特許登録品

品名	真空Valve		
品番	JMT060		
処理	窒化		
材質	SKD61	硬度	Hrc48~49
図番	J	M	T C 0 6 0 - 1

製造元：(株) JAPAN MOLD TRADE