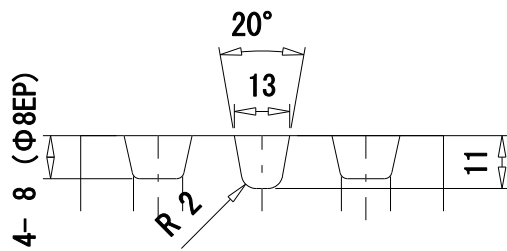
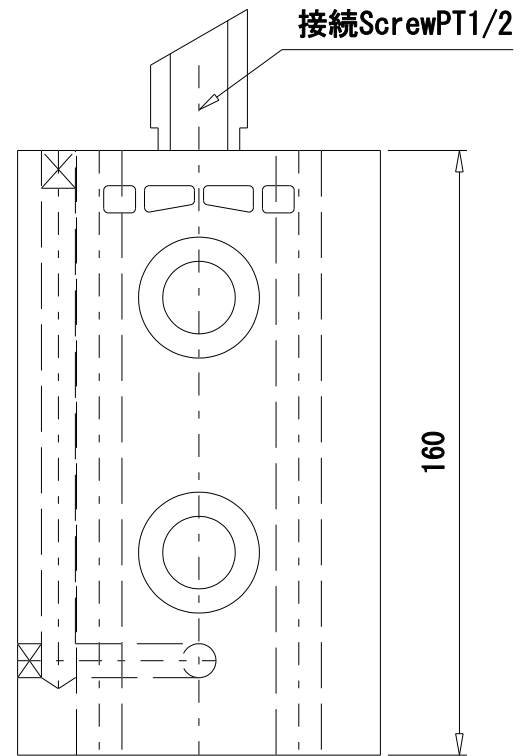
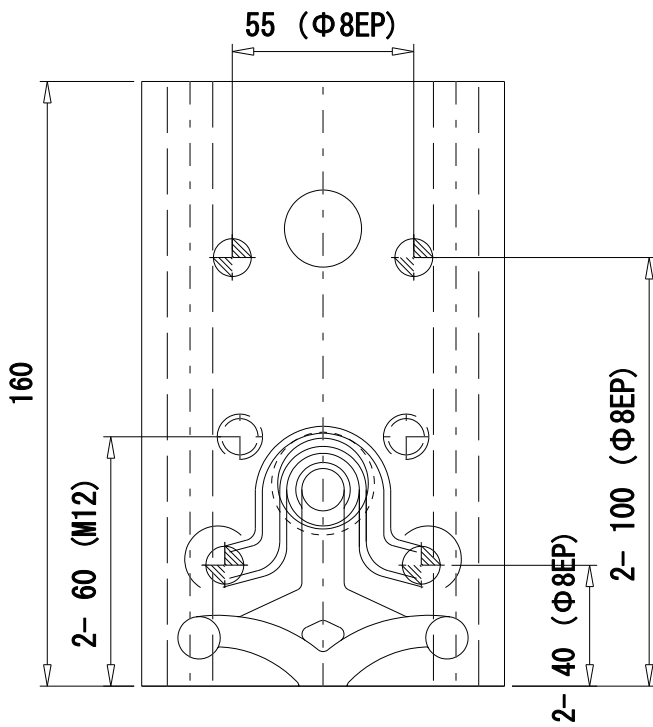
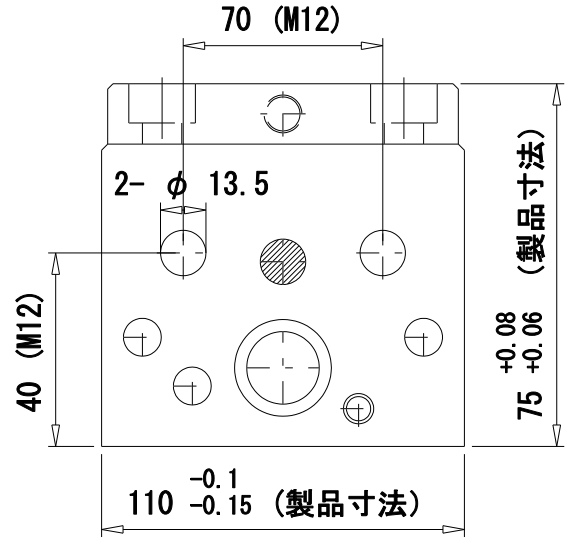
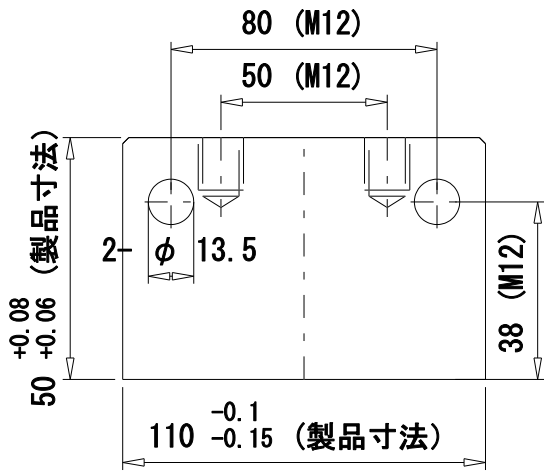


115取付関係図

適用Machine ~800t
Plunger-Tip $\Phi 80 \sim \Phi 120$



特許登録品

品名	真空Valve		
品番	JMT115		
処理	窒化		
材質	SKD61	硬度	Hrc48~49
図番	J	M	T C 1 1 5 - 1

製造元: (株) JAPAN MOLD TRADE