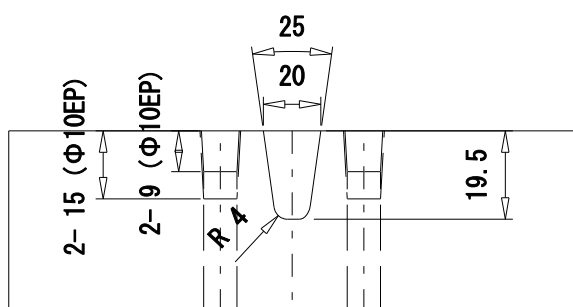
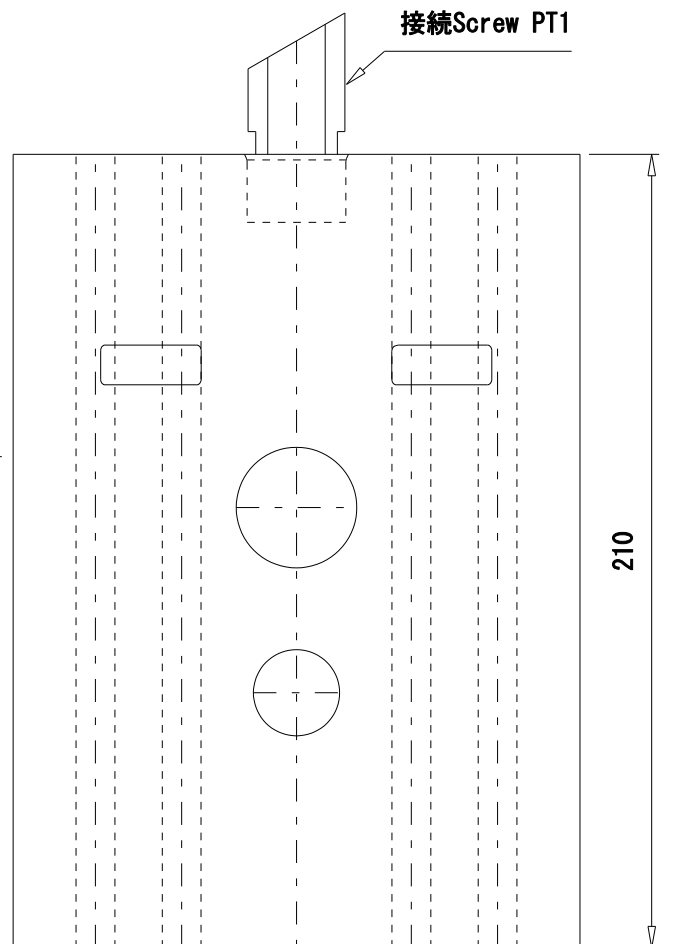
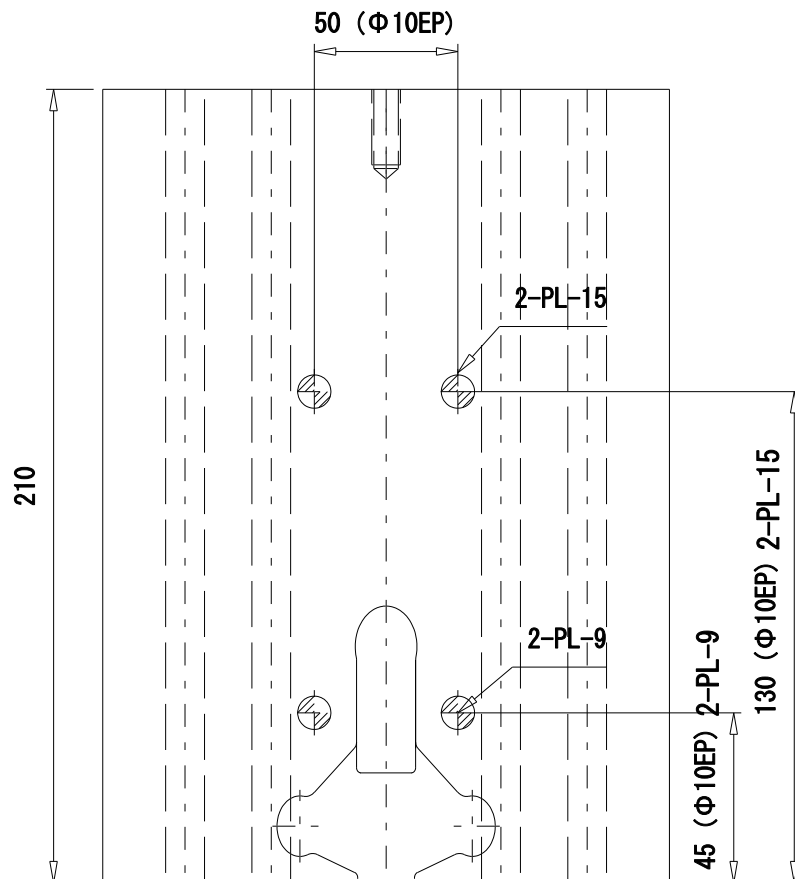
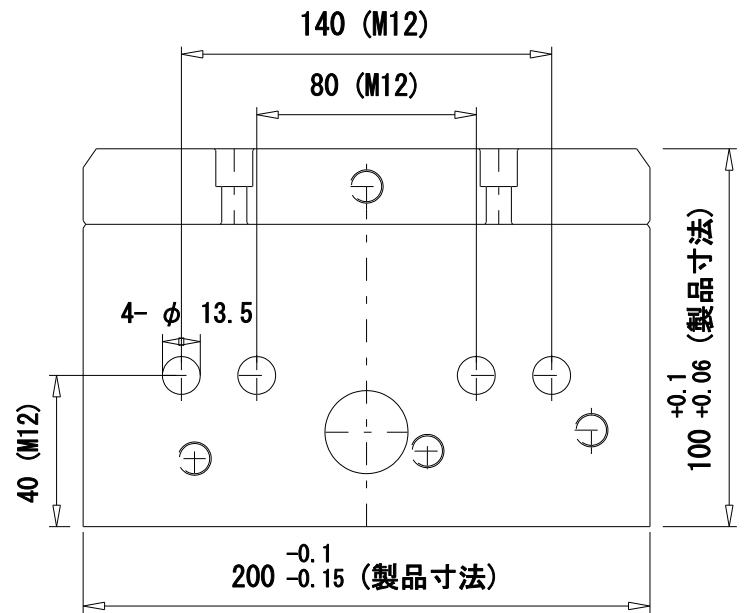
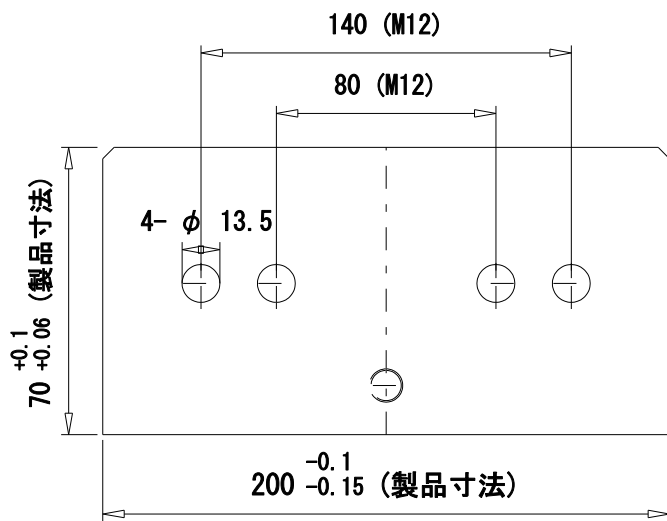


300取付関係図

適用Machine ~3000t
Plunger-Tip Φ140~Φ170



特許登録品

品名	真空Valve		
品番	JMT300		
処理	窒化		
材質	SKD61	硬度	Hrc48~49
図番	J	M	T C 3 0 0

製造元：(株) JAPAN MOLD TRADE