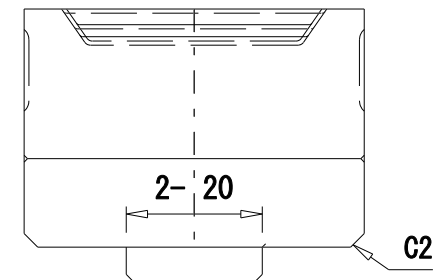
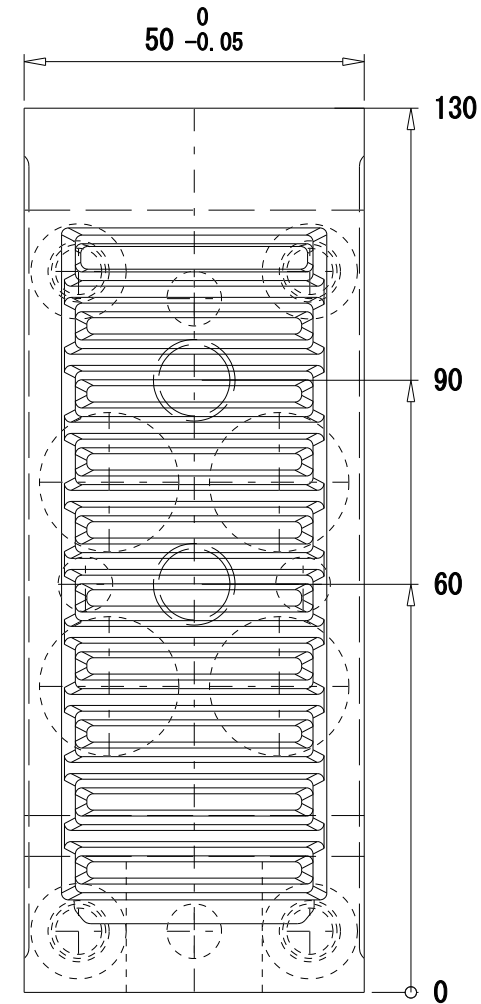


皿パネ仕様



(株) JAPAMMOLDTRADE			
品名	WチルベントTOKU50-NB		
断面積	断面積24.8mm ²		
材質	SKD61	硬度	Hrc48~49
図番	T O K U 5 0 - N B		

真空仕様：WチルベントTOKU50-NBK

(株) JAPAMMOLDTRADE			
品名	WチルベントTOKU50-NBS		
断面積	断面積24.8mm ²		
材質	SKD61	硬度	Hrc48~49
図番	T O K U 5 0 - N B S		

真空仕様：WチルベントTOKU50-NBSK